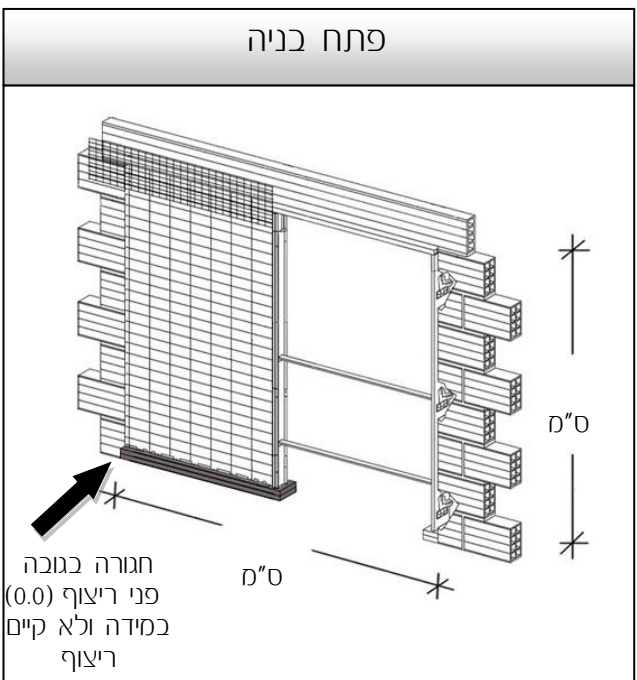


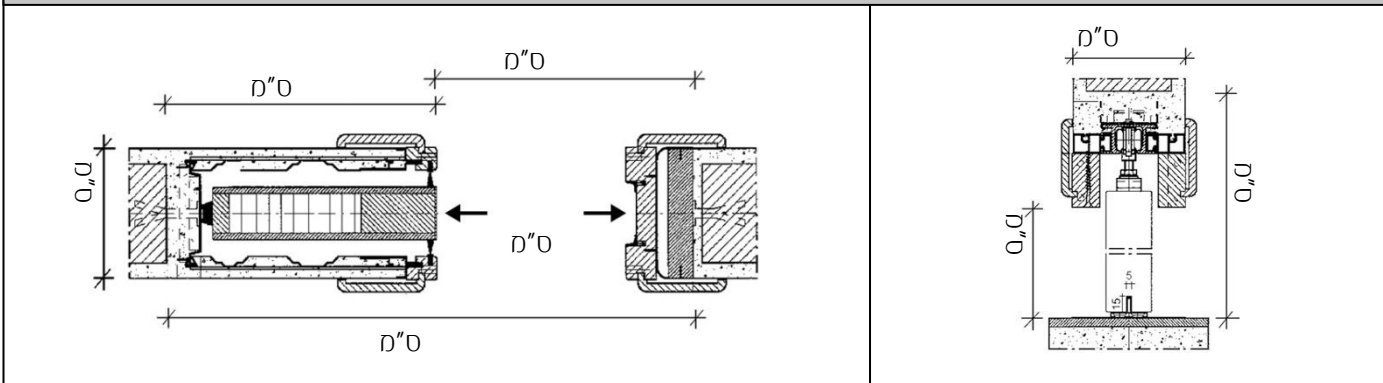
הכנה להתקנת מערכת כיס SCRIGNO BASE לקיר בלוק

נתונים טכניים	רוחב כנף – ס"מ
	גובה כנף – ס"מ
	צובי בלוק – ס"מ
	צובי קיר סופי – ס"מ
	פתח בניה דרוש – /
	הצרות-



- לפני ההתקנה**
- להכין פתח בניה מדויק בדיוק לפי המידות המצורפות.
 - המערכת מותקנת על פני ריצוף.
 - במידה ולא קיים ריצוף, לעשות חגורה במקום הנחת המערכת.
 - בזמן ההתקנה חייב להיות נוכח באתר נציג מטעם הלקוח ותוכנית בניה.
- לאחר ההתקנה**
- יש לבטן את המערכת לחיזוק.
 - לבצע טיח על המערכת.

חתך כיס



_____ מס' הזמנה - חתימת הלקוח - _____