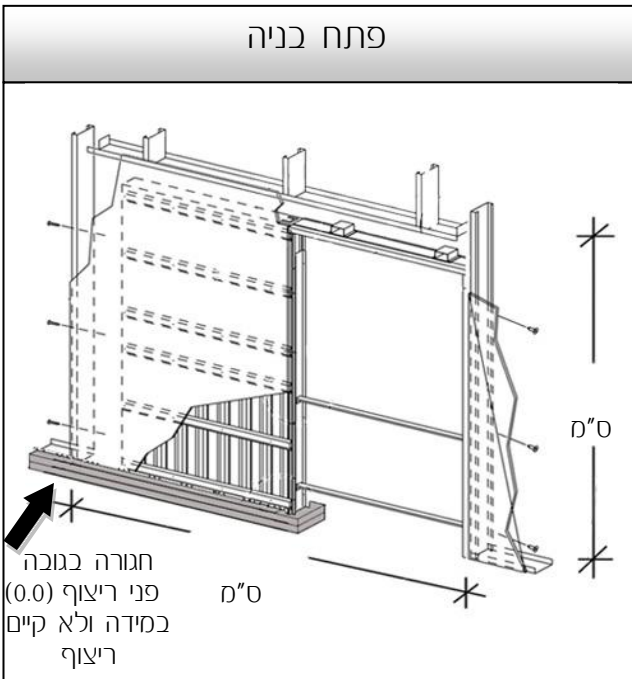
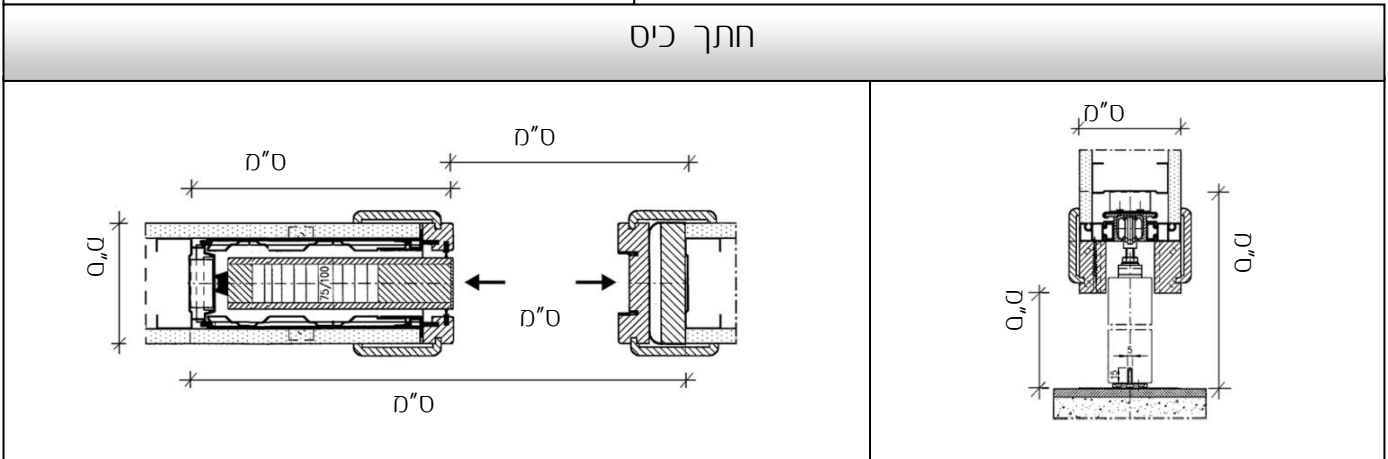


הכנה להתקנת מערכת כיס SCRIGNO BASE לקיר גבס

נתונים טכניים	רוחב כנף – ס"מ
	כנף – ס"מ
	צובי ניצב גבס – ס"מ
	צובי קיר סופי – ס"מ
	פתח בניה דרוש – /
הערות-	



- לפני ההתקנה
- להכין פתח בקונס' הגבס ללא לוחות גבס בדיוק לפי המידות המצורפות.
 - המערכת מותקנת על פני ריצוף.
 - במידה ולא קיים ריצוף, לעשות חגורה במקום הנחת המערכת.
 - בזמן ההתקנה חייב להיות נוכח באתר נציג מטעם הלקוח ותוכנית בניה.
- לאחר ההתקנה
- חיפוי כלוחות גבס ע"י הקבלן בברגים שיסופקו ע"י החברה בלבד.



מס' הזמנה - _____ חתימת הלקוח - _____